

FICHA TÉCNICA

VIGUETA PRETENSADA SISMO RESISTENTE



Descripción:

La vigueta pretensada de Megalosa con tecnología Ultra Grip, es un elemento portante que presenta un mejor comportamiento ante cargas sísmicas debido a las muescas en el patín superior que eleva la adherencia entre el concreto colado en sitio y la vigueta pretensada, comercializada en peraltes 12, 15, 18 y 21 cm, armadas con acero de presfuerzo y concreto de alta resistencia.

Aplicaciones:

En combinación con bovedilla de poliestireno se aplica en sistemas de losa unidireccionales para entrepisos y azoteas con un claro hasta de 9.00 m, para edificaciones de uso residencial, industrial y comercial; tales como viviendas, oficinas, hoteles, hospitales, etc.

Materiales:

- **Acero de Presfuerzo:**
Alambre de presfuerzo de 5 mm de diámetro grafilado de alto carbono y de baja relajación con un fpu mínimo de 16,600 kg/cm².
- **Concreto:**
Concreto de alta resistencia $f'c=400$ kg/cm² de bajo revenimiento. T.M.A.: 1/2".
- **Peso por metro lineal (kg/m)**
V-12 V-15 V-18 V-21
18 21 25 28

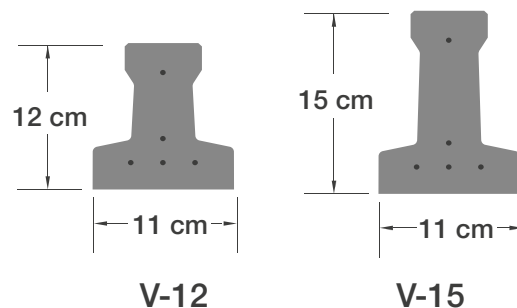
Tipo de Fabricación:

Se emplean equipos "Flow Forming" de última tecnología con moldes deslizantes que se alimentan de concreto de alta resistencia y bajo revenimiento. La tecnología Ultra Grip de Megalosa permite formar muescas en la parte superior de la vigueta que mejora el desempeño ante cargas sísmicas al generar una mayor adherencia entre el prefabricado y el concreto colado en sitio.

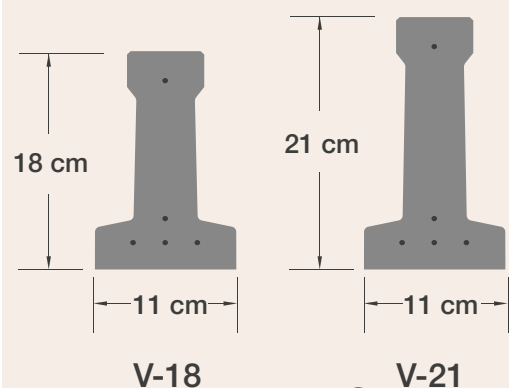
Reglamentos y Normas:

NTC-2017
ACI-318
NMX-C-406-ONNCCE-2019

Código: FR-AC-PT-01
Versión: 00
Revisión: 19 abril 2022

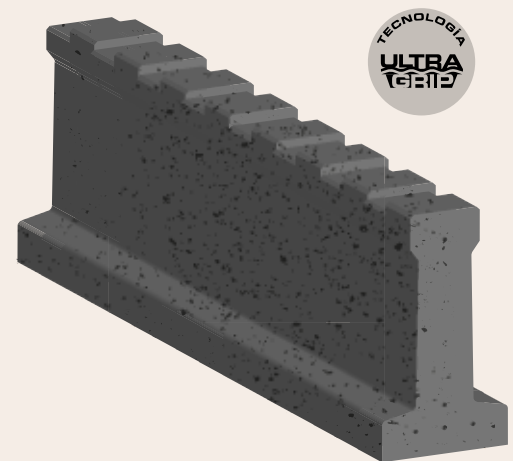


Geometría:



Ventajas:

- Tecnología Ultra Grip. Mejor desempeño ante cargas sísmicas.
- Rapidez y facilidad de instalación.
- Ahorro en mano de obra.
- Reducción de cimbra.
- Autoportancia - reducción de apuntalamiento.
- Reducción de desperdicios.
- Reducción de peso propio de la losa.
- Aislamiento térmico y acústico en combinación con bovedilla de poliestireno.



Vigueta Pretensada

megapanel.com.mx



Tel.: 477-788-99-69 Ext. 1640
477-788-99-70



/MegapanelConstruccion

